



Тумба Набор мебели "Афина" Модуль 17а

Проект БНЗ 82.17а.00.00.00

Инструкция по сборке

Детали, составляющие изделие, пронумерованы.
Номера и названия деталей проставлены на упаковочных этикетках и соответствуют номерам деталей в данной инструкции

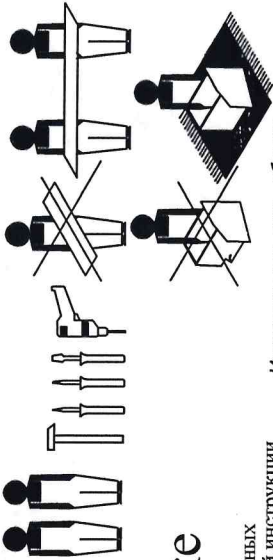
1. Подготовка деталей к сборке

УВАЖАЕМЫЙ ПОКУПАТЕЛЬ!!

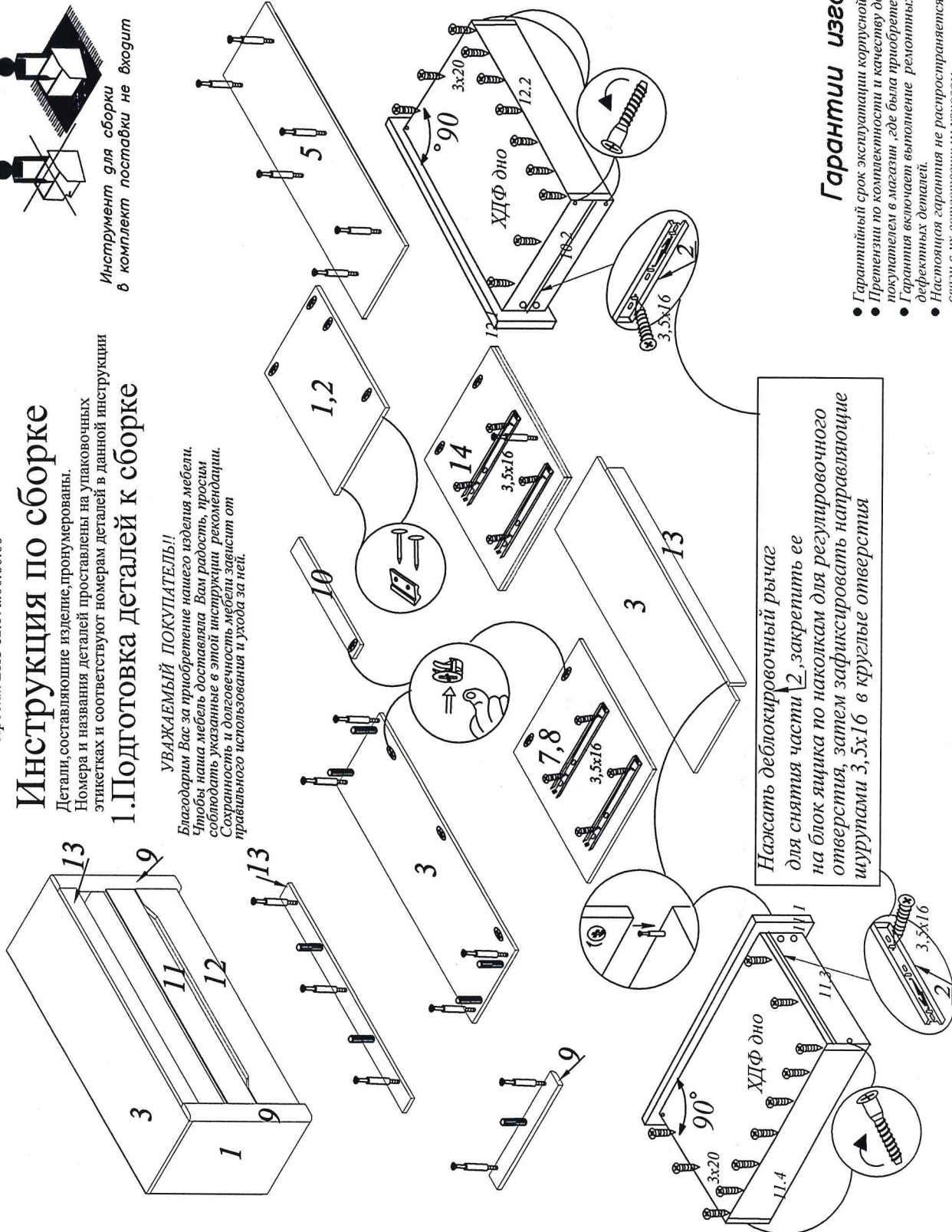
Благодарим Вас за приобретение нашего изделия мебели.
Чтобы наша мебель доставляла Вам радость, просим соблюдать указанные в этой инструкции рекомендации.
Сохранность и долговечность мебели зависит от правильного использования и ухода за ней.

Копия № 2

- 1,2 - 500x360 - 2шт.
- 3 - 1500x360 - 1шт.
- 4,5 - 1466x360 - 2шт.
- 6 - 1466x64 - 1шт.
- 7,8 - 270x360 - 2шт.
- 9 - 516x70 - 2шт.
- 10 - 664x64 - 2шт.
- 11,1 - 1356x120 - 1шт.
- 11,2,11,3 - 350x70 - 4шт.
- 11,4 - 607x70 - 2шт.
- 12,1 - 1356x178 - 1шт.
- 10,2 - 350x90 - 4шт.
- 12,2 - 607x90 - 2шт.
- 13 - 1360x70 - 1шт.
- 14 - 270x360x32 - 1шт.
- 15 - ХДФ 1496x257 - 2 шт.
- ХДФ дно 637x360 - 4шт.



Инструмент для сборки
в комплект поставки не входит



Нажать деблокировочный рычаг для снятия части 12, закрепить ее на блок ящика по наколам для регулировочные отверстия, затем зафиксировать направляющие шурупами 3,5x16 в круглые отверстия

КОМПЛЕКТ ФУРНИТУРЫ

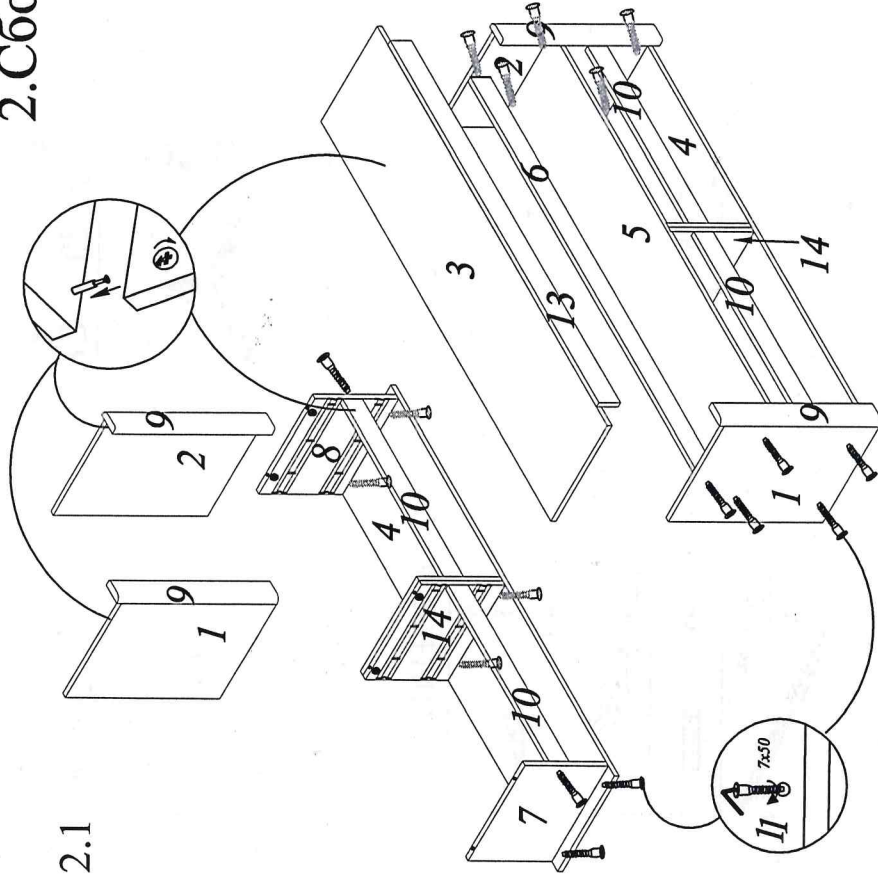
Опора - 2 шт.	
Саморез 4x32 - 2 шт.	
Подпятник - 4 шт.	
Гвоздь 2x25 - 36 шт.	
Шкант 8x30 - 8 шт.	
Направляющие шариковые L=350мм - 4 комплекта	
Шуруп 3,5x16 - 48 шт	
Связка эксцентриковая в комплекте - 35 шт	
Ключ №4 для завинчивания винта - 1 шт. (только в комплекте с директой под ключ-шестигранник)	
Винт-директа 7x50 - 30 шт	
Заглушка - 10 шт.	
Шуруп 3x20 - 48 шт	

Гарантии изготовителя

- Гарантийный срок эксплуатации корпусной мебели - 24 месяца
- Претензии по комплектности и качеству должны направляться покупателем в магазин, где была приобретена мебель.
- Гарантия включает выполнение ремонтных работ и замену дефектных деталей.
- Настоящая гарантия не распространяется на замену деталей в 68331 с их естественным износом.

2. Сборка тумбы

2.1



Правила эксплуатации и ухода за мебелью

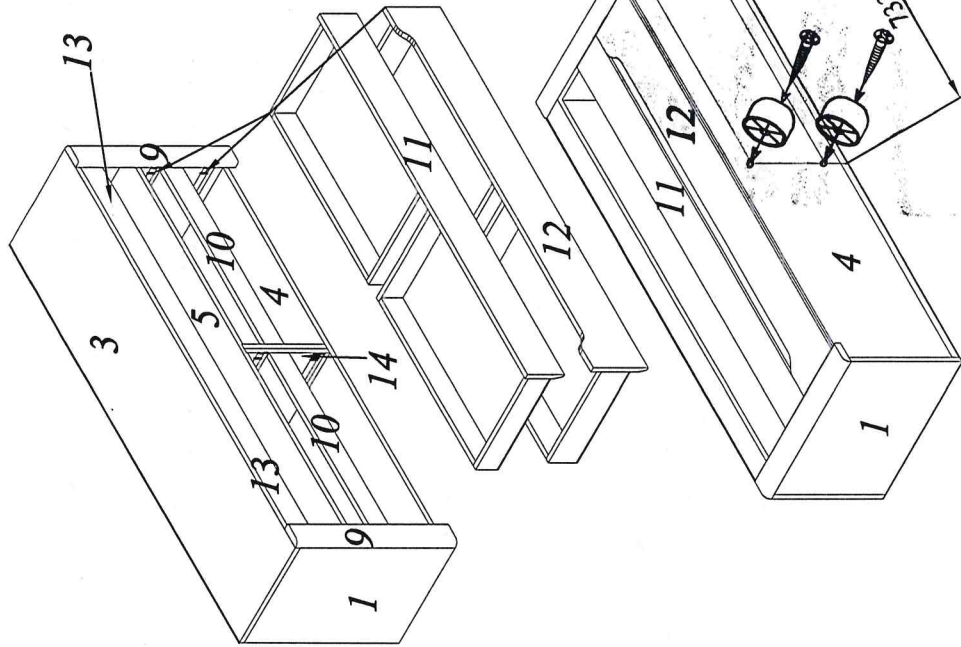
Для сохранения мебели в течение длительного времени необходимо соблюдать следующие правила:

- при ослаблении соединений периодически подтягивать винты;
- удалять пыль мягкой тканью или специальными салфетками;
- освежать мебель и удалять загрязнения на деталях только специальными составами, предназначенными для ухода за мебелью;
- беречь поверхность от повреждений, т.к. их ремонт невозможен;
- предохранять изделие от попадания на поверхность кислот, щелочей, растворителей;
- не содержать изделие в сырых, неотапливаемых, непроветриваемых помещениях;
- не допускать контакта с водой;
- не устанавливать изделие близко отопительных приборов;
- не передвигать по поверхности тяжелые, твердые предметы;
- не ставить на поверхность горячие предметы;
- после применения при протирке бытовых чистящие средства;
- горизонтальной поверхности, во избежание перекоса изделия.

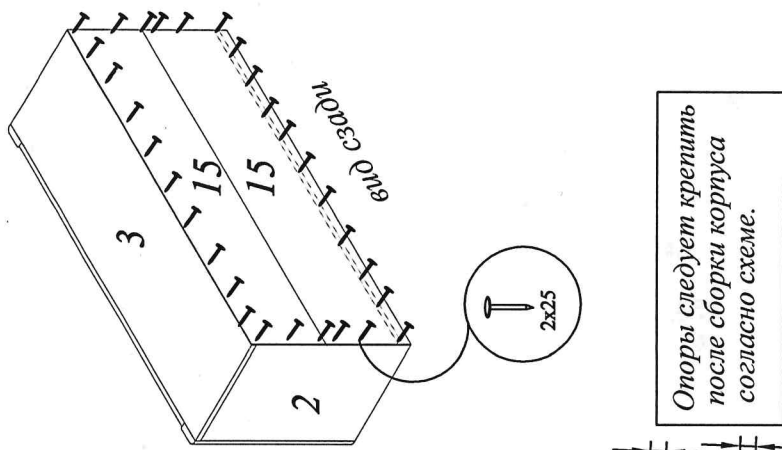
Ввиду усовершенствования технологии, изменения конструкции узлов, поступления новых материалов, возможны некоторые отклонения по сравнению с данной инструкцией.

Гарантийный срок эксплуатации мебели бытовой - 24 мес.

2.2



2.3



Опоры следует крепить после сборки корпуса согласно схеме.

Изделие снимается с гарантийного обслуживания в следующих случаях:

- наличие механических повреждений;
- ущерб в результате несоблюдения потребителем правил эксплуатации;
- использование изделия не по назначению;
- ущерб в результате умысленных или оплохотных действий потребителя;
- ущерб или утеря изделия вследствие обстоятельств непреодолимой силы (стихия, пожар, молния, и т.п.), несчастных случаев;
- при наличии следов постороннего вмешательства;
- при изменении конструкции изделия.

Срок службы изделия 10 лет

Для качественной сборки изделия рекомендуем приглашать специалиста. г. Тюмень, ул. 30 лет Победы, 7, тел. 59-53-15, ТЦ Новый "МАГНАТ"